

## معرفی دستگاه 8 رله هوشمند

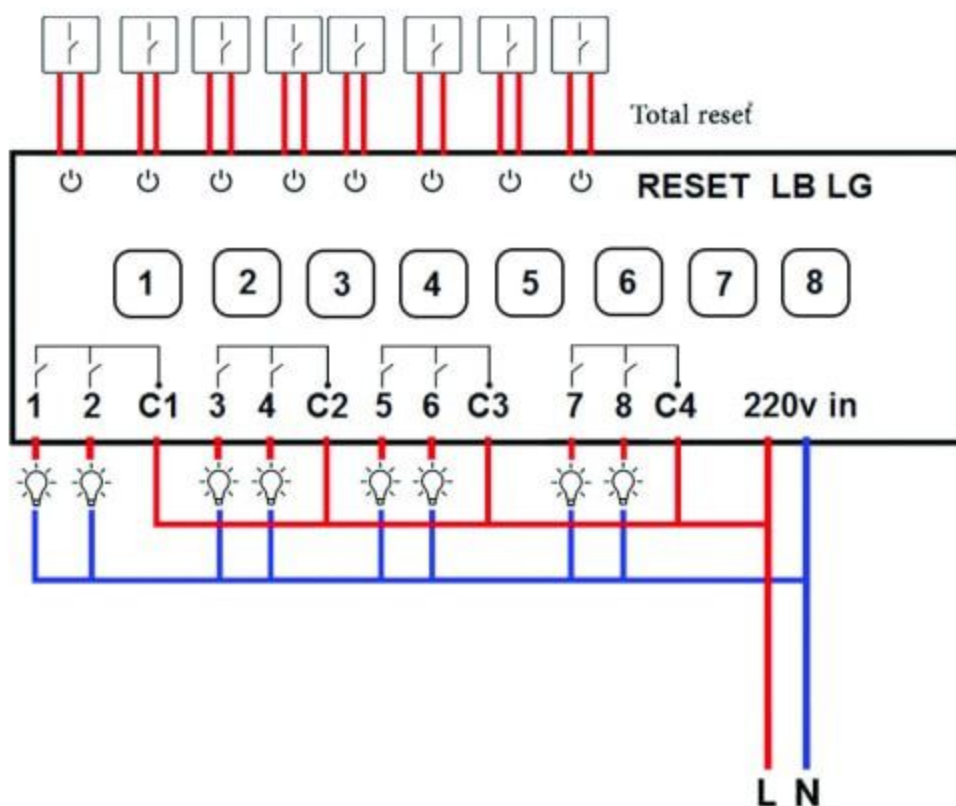
دستگاهی با 8 رله آزاد می باشد که به وسیله مرکز کنترل فراهوش از طریق اینترنت، ریموت کنترل، کلید های LoRa و تاج پنل، قابلیت کنترل هوشمند و سناریو پذیری دارد.

همچنین می توان به کمک این دستگاه، کلید های سنتی برق را از راه دور هوشمند نمود.

## راهنمای نصب دستگاه 8 رله هوشمند (سخت افزار)

L:سیم فاز ورودی جهت تامین انرژی دستگاه به این قسمت متصل نماید.

N:سیم نول ورودی جهت تامین انرژی دستگاه به این قسمت متصل نماید.



C1: ورودی مشترک یا COM1 جهت اتصال برای رله های یک و دو، این ورودی می تواند دارای هر ولتاژی باشد. به عنوان مثال 12 ، 24 یا 220 ولت. بستگی به ورودی متصل شده به پایه C1 دارد. بهتر است قبل از اتصال به این ورودی یک فیوز جهت حفاظت الکتریکی نصب گردد.

1: خروجی رله اول

2: خروجی رله دوم

C2: ورودی مشترک یا COM2 جهت اتصال برای رله های سه و چهار، این ورودی می تواند دارای هر ولتاژی باشد. به عنوان مثال 12 ، 24 یا 220 ولت. بستگی به ورودی متصل شده به پایه C2 دارد. بهتر است قبل از اتصال به این ورودی یک فیوز جهت حفاظت الکتریکی نصب گردد.

3: خروجی رله سوم

4: خروجی رله چهارم

C3: ورودی مشترک یا COM3 جهت اتصال برای رله های پنج و شش، این ورودی می تواند دارای هر ولتاژی باشد. به عنوان مثال 12 ، 24 یا 220 ولت. بستگی به ورودی متصل شده به پایه C3 دارد. بهتر است قبل از اتصال به این ورودی یک فیوز جهت حفاظت الکتریکی نصب گردد.

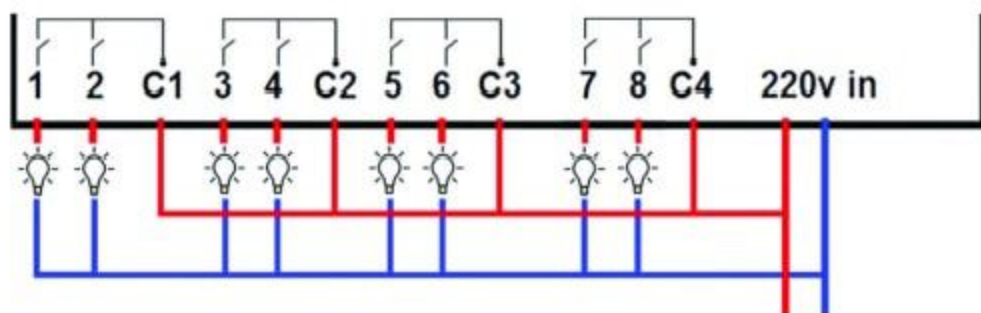
5: خروجی رله پنجم

6: خروجی رله ششم

C4: ورودی مشترک یا COM4 جهت اتصال برای رله های هفت و هشت، این ورودی می تواند دارای هر ولتاژی باشد. به عنوان مثال 12 ، 24 یا 220 ولت. بستگی به ورودی متصل شده به پایه C4 دارد. بهتر است قبل از اتصال به این ورودی یک فیوز جهت حفاظت الکتریکی نصب گردد.

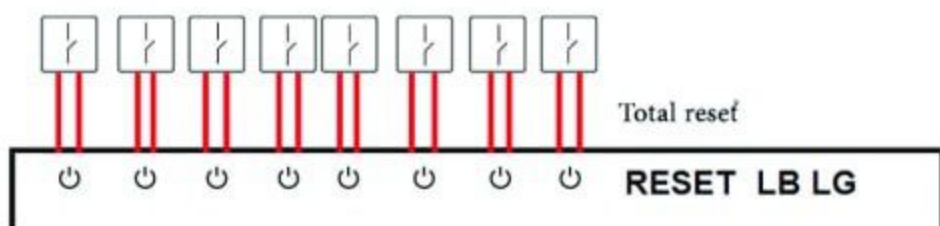
7: خروجی رله هفت

8: خروجی رله هشت



ورودی یک : یک ترمینال دو پین جهت اتصال ورودی کلید مکانیکی جهت کنترل خروجی رله یک  
 ورودی دو : یک ترمینال دو پین جهت اتصال ورودی کلید مکانیکی جهت کنترل خروجی رله دو  
 ورودی سه : یک ترمینال دو پین جهت اتصال ورودی کلید مکانیکی جهت کنترل خروجی رله سه  
 ورودی چهار : یک ترمینال دو پین جهت اتصال ورودی کلید مکانیکی جهت کنترل خروجی رله چهار  
 ورودی پنج : یک ترمینال دو پین جهت اتصال ورودی کلید مکانیکی جهت کنترل خروجی رله پنج  
 ورودی شش : یک ترمینال دو پین جهت اتصال ورودی کلید مکانیکی جهت کنترل خروجی رله شش  
 ورودی هفت : یک ترمینال دو پین جهت اتصال ورودی کلید مکانیکی جهت کنترل خروجی رله هفت  
 ورودی هشت : یک ترمینال دو پین جهت اتصال ورودی کلید مکانیکی جهت کنترل خروجی رله هشت

تذکر: اتصال کلید های مکانیکی اختیاری می باشد.



بر روی دستگاه 8 رله هوشمند ؛ 8 دکمه فشاری برای کنترل دستی رله ها وجود دارد که از 1 تا 8 شماره گذاری شده است.



## اضافه کردن کلید لمسی LoRa

برای اضافه کردن این نوع کلیدها جهت خاموش و روشن کردن دستگاه 8 رله هوشمند از سایر نقاط ابتدا بایستی یکی از دکمه های 1 تا 8 روی دستگاه را به انتخاب خود فشار دهیم سپس LED سبز رنگی که بالای رله موجود می باشد شروع به چشمک زدن می کند، سپس در صورت لمس دکمه کلید LoRa مورد نظر بروی دستگاه، LED سبز سه بار چشمک سریع می زند و خاموش می شود. حال دکمه انتخابی کلید قادر به روشن و خاموش کردن رله انتخابی خواهد بود.

### اضافه کردن ریموت (روشن و خاموش با یک کلید)

برای اضافه کردن ریموت به دستگاه 8 رله هوشمند ابتدا باید یکی از دکمه های 1 تا 8 دستگاه را انتخاب نماییم سپس LED سبز رنگی که در بالای دستگاه وجود دارد شروع به چشمک زدن می کند دراین حالت با انتخاب یکی از دکمه های ریموت، LED سبز رنگ خاموش می شود و LED آبی رنگ شروع به چشمک زدن میکند در این صورت اگر همان کلید انتخابی اول را مجدد انتخاب کنیم عمل روشن و خاموش را با هم انجام می دهد.

### اضافه کردن ریموت (روشن و خاموش با دو کلید)

برای اضافه کردن ریموت به دستگاه 8 رله هوشمند ابتدا باید یکی از دکمه های 1 تا 8 دستگاه را انتخاب نماییم سپس LED سبز رنگی که در بالای دستگاه وجود دارد شروع به چشمک زدن می کند در این حالت با انتخاب یکی از دکمه های ریموت LED سبز رنگ خاموش می شود و LED آبی رنگ شروع به چشمک زدن میکند در این صورت یکی دیگر از دکمه های ریموت را انتخاب می کنیم در این حالت روشن و خاموش کردن با دو دکمه خواهد بود.

## پاک کردن حافظه به صورت جداگانه

جهت پاک کردن جداگانه هر کدام از رله ها کافیست دکمه مورد نظر را 10 ثانیه نگه داشته تا هر دو LED سبز و آبی روشن شود، بعد از مدتی هر دو LED سبز و آبی شروع به چشمک زدن می کنند و پس از خاموش شدن حافظه رله انتخابی پاک می شود. از این طریق، هم اطلاعاتی که دستی وارد شده و هم اطلاعاتی که از طریق اپلیکیشن وارد شده باشد از حافظه رله انتخابی پاک می شود.

## پاک کردن حافظه کل دستگاه

در کنار دو LED سبز و آبی یک دکمه جهت پاک کردن حافظه وجود دارد با فشار دادن این دکمه برای 15 ثانیه هر دو LED سبز و آبی در ابتدا روشن شده و بعد از مدتی شروع به چشمک زدن می کنند و پس از خاموش شدن هر دو LED کل حافظه رله پاک می شود. (هم اطلاعاتی که دستی وارد شده و هم اطلاعاتی که از طریق اپلیکیشن وارد شده باشد)

## نحوه اضافه کردن دستگاه 8 رله

پس از ورود به اپلیکیشن فراهوش در صورتیکه چند خانه ثبت شده داشتید، خانه ای که میخواهید دستگاه 8 رله هوشمند به آن اضافه شود را انتخاب کرده و سپس آیکون + یا دکمه اد را انتخاب کنید تا صفحه دستگاه هایی که می توان به خانه اضافه کرد باز می شود. از این صفحه دستگاه 8 رله هوشمند را انتخاب نمایید.

پس از انتخاب دستگاه 8 رله هوشمند صفحه ای باز می شود که می باید اطلاعات دستگاه 8 رله هوشمند از جمله نام (به انتخاب کاربر) و شماره سریال دستگاه 8 رله هوشمند (که بروی بدنه دستگاه قرار دارد) را وارد نمایید. سپس بر روی گزینه + کلیک کرده. در این قسمت موارد متعددی دیده می شود که کاربر با توجه به دستگاه متصل به رله مورد نظر می تواند اضافه کند.

در صورتیکه قبل از افزودن رله، دکمه ثبت را لمس نمایید با پیغام (لطفاً رله خود را اضافه نمایید) مواجه می شوید. زیرا تا این مرحله انجام نشود امکان ثبت وجود ندارد.





به عنوان مثال آیکون لامپ را انتخاب کنید سپس صفحه ای باز می شود که مربوط به آیکون لامپ است و می توان آن را به دلخواه ثبت نمود. در قسمت انتخاب رله از اعداد 1 تا 8 یک شماره را به لامپ اختصاص دهید و در آخر نوع رله (روشن و خاموش یا لحظه ای) که در این جا روشن و خاموش می باشد را انتخاب نمایید.

در صورتیکه کاربر از انتخاب خود منصرف شود، می تواند دکمه انصراف را انتخاب کند تا صفحه مورد نظر بسته شود. در غیر این صورت می توان دکمه ثبت را انتخاب نمود.

## ویرایش کردن رله

پس از اضافه کردن دستگاه 8 رله هوشمند، در صفحه لیست دستگاه مقابل نام رله آیکون (<) وجود دارد که با کلیک کردن بروی آن صفحه، دستگاه 8 رله هوشمند باز می شود در مقابل نام دستگاه 8 رله هوشمند آیکون (:): قرار دارد سپس با کلیک کردن بر روی آن صفحه تنظیمات رله همانند: ویرایش؛ زمانبندی؛ تنظیمات ورودی دیجیتال (دائم)؛ حذف و بازنشانی (پاک کردن دستگاه) دستگاه باز می شود.



برای ویرایش آیتم های دستگاه 8 رله هوشمند بر روی ویرایش کلیک می کنیم و از این طریق می توان مجدداً دستگاه 8 رله هوشمند را به دلخواه خود ویرایش کنیم همانند تغییر نام دستگاه 8 رله هوشمند و یا مواردی را به دستگاه 8 رله هوشمند اضافه کنیم.

به عنوان مثال می‌خواهیم موارد جدیدی را به 8 رله اضافه کنیم:

در این حالت بروی + (افزودن رله) کلیک کرده سپس تصویر دستگاه‌های مختلفی دیده می‌شود به عنوان مثال یخچال را انتخاب می‌کنیم در اینجا، صفحه‌ای باز می‌شود که باید در آن نام (به عنوان مثال یخچال) انتخاب نمود و شماره رله (به عنوان مثال رله شماره 3) و حالت دستگاه 8 رله هوشمند از بین حالت روشن و خاموش یا لحظه‌ای (به عنوان مثال روشن و خاموش) را انتخاب می‌کنیم. سپس دکمه ثبت نامی زنی در صورتیکه تنظیمات انجام شده مورد تایید باشد دکمه ثبت را انتخاب می‌کنیم. در این حالت یخچال هم به گزینه‌های ویرایش رله اضافه می‌شود.



از طریق قسمت ویرایش میتوان اسم، آیتم‌ها و مقدار لحظه‌ای را به عنوان مثال در لامپ تغییر داد و مقدار دلخواه خود را قرارداد به عبارتی زمان ثبت شده را به دلخواه تغییر دهیم.

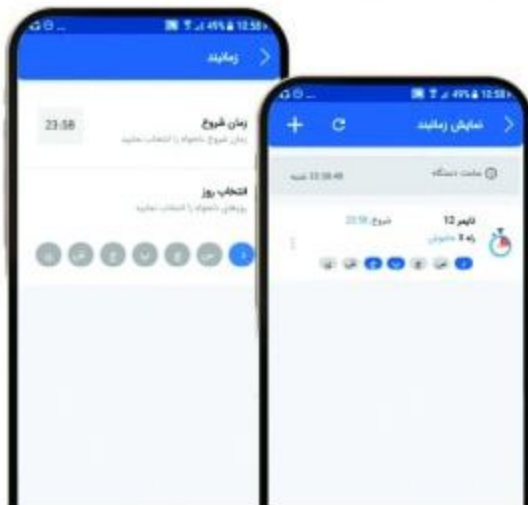


## اضافه کردن زمانبندی



در صفحه لیست دستگاه با کلیک کردن آیکون (<) که در قسمت دستگاه 8 رله هوشمند قرار دارد وارد لیست رله می شویم در مقابل اسم دستگاه 8 رله هوشمند آیکون (: ) قرار دارد که با کلیک کردن روی آن وارد گزینه زمانبندی می شویم سپس صفحه ای باز می شود که در آن می توان ساعت را تنظیم نمود. در ابتدا بهتر است که ساعت دستگاه 8 رله هوشمند را تنظیم نماییم برای این کار تنها نیاز است دکمه تنظیم ساعت دستگاه را کلیک نماییم. پس از این کار می توان به دو صورت زمانبندی را انجام دهیم از طریق آیکون + اپلیکیشن و یا دکمه تنظیم زمان بندی که بالای کلید تنظیم ساعت می باشد.

با کلیک کردن آیکون + لیست مواردی که می توان برای آن زمانبندی تعریف نمود؛ دیده می شود به عنوان مثال یخچال را انتخاب می کنیم و در حالت خاموش قرار می دهیم و گزینه بعدی را انتخاب می کنیم و در این حالت صفحه ای باز می شود که در آن زمان شروع و انتخاب روز وجود دارد به عنوان مثال می توان زمان شروع تایمر را انتخاب کنیم و دکمه تایید را زده و روزهای مورد نظر را از کادر پایین (انتخاب روز) تعیین نماییم در آخر بروی دکمه ثبت کلیک کرده و در این حالت تایمر مورد نظر در لیست تایمر اضافه می شود.



همزمان می توان تایمر دیگری را هم اضافه نمود به عنوان مثال در قسمت زمانبندی لامپ را در حالت روشن قرار داده و سپس زمان شروع و روزهای مورد نظر را انتخاب می کنیم و بروی دکمه ثبت کلیک کرده و در این حالت این تایمر هم در لیست نمایش زمانبندی اضافه می شود.



برای حذف تایمر می توان در قسمت نمایش زمان بندی در مقابل هر کدام از تایمرها آیکن (: ) سه نقطه وجود دارد که با کلیک بروی هر کدام، گزینه حذف ظاهر می شود و با انتخاب حذف، تایمر مورد نظر پاک می شود .

## تنظیم ورودی دیجیتال

در صفحه لیست دستگاه ها با کلیک کردن بر روی آیکن (<) که در قسمت دستگاه 8 رله هوشمند قرار دارد، وارد لیست دستگاه می شویم. در مقابل نام دستگاه 8 رله هوشمند آیکن (: ) قرار دارد که با کلیک کردن بروی آن وارد گزینه تنظیمات ورودی دیجیتال می شویم به طور کلی ورودی به دو صورت شاسی یا حالت روشن خاموش کار می کند.

(به عنوان مثال یک کلید سنتی را در نظر بگیریم که با پایین زدن کلید روشن و با بالا زدن خاموش می شود به این حالت روشن و خاموش گفته می شود اما در حالتی که یک کلید زنگ را در نظر بگیریم با فشار دادن آن روشن و با فشار دادن دوباره خاموش می شود به این حالت مدل شاسی گفته می شود)

برای تنظیم کردن از روی اپلیکیشن پس از کلیک کردن بر روی گزینه تنظیمات ورودی دیجیتال، سوال آیا می خواهید تنظیمات ورودی دیجیتال را تغییر دهید؟ نمایش داده می شود و دو گزینه شاسی و انصراف مشاهده می شود که می توان شاسی را انتخاب کرد می توان مجدداً روی گزینه تنظیمات ورودی دیجیتال کلیک کرده و آنرا به حالت دائم تغییر داد بدین صورت که مجدد روی گزینه تنظیمات ورودی دیجیتال کلیک کرده سوال آیا می خواهید تنظیمات را تغییر دهید ظاهر شده و اینبار گزینه دائم و انصراف وجود دارد که با انتخاب دائم مجدداً از شاسی به دائم می رسیم .

## نحوه حذف و ریست کردن دستگاه 8 رله هوشمند



### بازنشانی دستگاه

در صفحه لیست دستگاه‌ها با کلیک آیکن (◀) که در قسمت رله‌ها قرار دارد وارد لیست رله‌ها می‌شویم در مقابل نام دستگاه 8 رله هوشمند آیکن (⋮) قرار دارد که با کلیک کردن بر روی آن در قسمت انتها دو گزینه حذف و بازنشانی دستگاه وجود دارد. زمانی از بازنشانی دستگاه استفاده می‌کنیم که مطمئن باشیم دستگاه 8 رله روشن است و منتظر پاسخ دستگاه می‌مانیم در این حالت دستگاه به طور کامل حذف می‌شود و به تنظیمات کارخانه برمی‌گردد.

### حذف دستگاه

زمانی از حذف استفاده می‌کنیم که به دستگاه دسترسی نداریم و نسبت به روشن و خاموش بودن آن آگاهی نداریم. در این حالت دستور ریست به دستگاه فرستاده می‌شود اگر دستگاه روشن باشد پاسخ می‌دهد و اگر خاموش باشد پاسخی داده نمی‌شود در این حالت دستگاه 8 رله هوشمند که از روشن و خاموش بودن آن آگاهی نداریم از گزینه حذف استفاده می‌کنیم. دستگاه بعد از مدتی ریست می‌شود و امکان دارد کل اطلاعات ریست نشده باشد. اگر روشن باشد حتماً ریست می‌شود.

اما اگر از روشن و خاموش بودن دستگاه 8 رله هوشمند آگاهی داشته باشیم با کلیک کردن گزینه بازنشانی دستگاه صفحه‌ای باز می‌شود که سوال می‌کند در صورت بازنشانی کلیه اطلاعات پاک شده و به تنظیمات کارخانه بازگردانده می‌شود. اگر دکمه تایید را بزیم تایمر 20 ثانیه طول می‌کشد تا دستگاه 8 رله هوشمند کامل ریست شود و در صورت انتخاب انصراف که اطلاعات رله حفظ می‌شود.