



## جدول مشخصات دستگاه

9-18 VDC	ولتاژ کاری
1000	ظرفیت کاربر
3 - 6 cm	فاصله کارت تا دستگاه
80 mA	جریان کاری
50 mA	جریان بیکاری
MAX 3A	بار رله خروجی
125 KHZ	فرکانس کاری
°45 c- +60 c	دمای کاری
10%-90%	رطوبت
0-99 ثانیه	تنظیم مدت زمان رله
550 g	وزن دستگاه
130*56*23 mm	سایز دستگاه



## قابلیت های دستگاه

- با روکش فلزی قوی ضد ضربه.
- برنامه ریزی کامل با صفحه کلید.
- قابلیت استفاده از کارت، رمز، کارت و رمز
- می تواند به عنوان یک دستگاه مستقل عمل کند.
- روشنایی صفحه کلید.
- دارای آلارم ضد سرقت
- قابلیت تنظیم زمان رله خروجی، زمان باز ماندن درب.
- سرعت عملکرد بالا.
- دارای سنسور وابسته به نور LDR ضد سرقت.
- دارای LED های قرمز، زرد و سبز برای نمایش حالت وضعیت دستگاه به کاربر.



قابلیت استفاده از کارت



قابلیت استفاده از انواع تگ



قابلیت استفاده از پسورد





4

**راهنمای نصب**

- کاور پشت دستگاه را باز کرده و به دیوار پیچ کنید. (مطابق شکل)
- کابل دستگاه را از سوراخ کاور پیچ شده در دیوار عبور دهید.
- دستگاه را به کاور پیچ کنید.

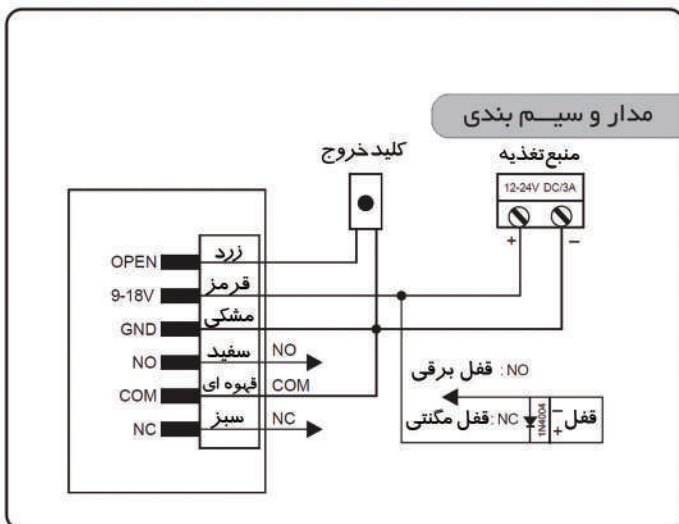
**برگرداندن به تنظیمات کارخانه**

- برق دستگاه را قطع کنید.
- کلید \* را نگه دارید و تغذیه را وصل کنید.
- بعد از شنیدن صدای ۲ بوق، دستگاه به تنظیمات کارخانه بر می گردد.
- نکته: با این روش کاربرها پاک نخواهد شد و فقط رمز ورود به منو به تنظیمات کارخانه بر خواهد گشت.

**آزیر ضد سرقت**

دستگاه از یک سنسور LDR (مقاومت حساس به نور) به عنوان آزر ضد سرقت استفاده می کند. اگر صفحه کلید از کاور جدا شود، آزر ضد سرقت فعال خواهد شد. در صورتی که دستگاه مجدداً سر جای خود قرار گیرد آزر قطع می گردد.

3



6

**سیم بندی**

رنگ	عملکرد	توصیف
سبز	NC	خروجی NC رله
سفید	NO	خروجی NO رله
زرد	کلید خروج	کلید تحریک دست (انتهای دیگر کلید به GND وصل شود)
قهوه ای	COM	پایه مشترک رله، وصل شود به GND
قرمز	+12V	تغذیه مثبت 12V - 9 ورودی
مشکی	GND	تغذیه منفی ورودی

5



## راهنمای برنامه ریزی

رمز مدیریت	رمز ورود به منو
* 6 6 6 6 #	رمز مدیریت در حالت تنظیمات کارخانه است.
*	خارج شدن از مد برنامه ریزی
رمز مدیریت جدید 8 تا 9 رقم	تغییر رمز ورود به منو
0 # تکرار رمز #	
* 6 6 6 6 # 3 0 #	تنظیم مد عملکرد دستگاه
* 6 6 6 6 # 3 1 #	(پیش فرض دستگاه روی فقط کارت
* 6 6 6 6 # 3 2 #	گزینه کارت یا رمز است)
رمز شماره کاربری	تعریف رمز ورود برای کاربرها
* 6 6 6 6 # 1 #	شماره ی کاربری می تواند هر عددی بین 0 تا 999 باشد. رمز ورود باید یک عدد 4-6 رقمی باشد. کاربرها می توانند بدون خارج شدن از منو به روش زیر پشت سر هم اضافه شود.
رمز شماره کاربری	
* 6 6 6 6 # 1 #	رمز شماره کاربری ۲ رقمی
* 6 6 6 6 # 1 #	رمز شماره کاربری ۳ رقمی
* 6 6 6 6 # 1 #	رمز شماره کاربری ۴ رقمی

۹



## حالت های LED و بازر

بازر	LED سبز	LED قرمز	حالت های عملکرد
Di	—	روشن	روشن شدن دستگاه
—	—	روشن	حالت عادی
Di	—	چشمک زن	فشاردن دکمه
Di	چشمک زن	روشن	عملیات درست
Di Di Di	—	—	عملیات نادرست
Di	—	روشن	وارد شدن به مد برنامه ریزی
Di	چشمک زن	روشن	مد برنامه ریزی
Di Di Di	—	روشن	خارج شدن از مد برنامه ریزی
Di	روشن	—	باز شدن درب
Alarm	—	روشن	آلارم



## راهنمای باز کردن قفل ، تنظیم زمان رله و هشدارها

رمز ۴ تا ۶ رقمی	بازر ورود
PIN #	بازر ورود
کارت را جلوی دستگاه بگیرید.	بازر ورود
رمز	بازر ورود
[ کارت جلوی دستگاه ] #	بازر ورود
* 6 6 6 6 # 4 1-99 # *	تنظیم مدت زمان
مدت زمان وصل رله از 1 تا 99 ثانیه قابل تنظیم است.	
* 6 6 6 6 # 6 0 #	غیر فعال کردن هشدار رمز عبور نادرست (حالت کارخانه)
* 6 6 6 6 # 6 1 #	سیستم برای ۱۰ دقیقه غیرفعال میشود
فعال سازی هشدار	فعال سازی و تنظیم مدت زمان هشدار
* 6 6 6 6 # 6 2 #	فعال سازی هشدار
* 6 6 6 6 # 5 0-30 #	تنظیم زمان هشدار (تا ۳۰ دقیقه)

گاهی ممکن است که رمز عبور و یا کارت ۱۰ بار متوالی به اشتباه وارد شود ، در این صورت می توانید یکی از سه حالت فوق را برای این وضعیت تنظیم نمایید



## تعریف کاربر ، کارت و رمز شخصی

* 6 6 6 6 # 1 #	کارت جلوی دستگاه	تعریف کارت ( فقط با کارت )
(کارت ها می توانند بدون اینکه از مد برنامه ریزی خارج شوید اضافه شوند.) این روش برای اختصاص دادن شماره کاربر به کارت است. هر کارت فقط یک شماره کاربری می تواند داشته باشد.		
* 6 6 6 6 # 1 #	کارت جلوی دستگاه	تعریف کارت (با شماره کاربری و کارت)
(کارت ها می توانند بدون اینکه از مد برنامه ریزی خارج شوید اضافه شوند.) این روش برای اختصاص دادن شماره کاربر به کارت است. هر کارت فقط یک شماره کاربری می تواند داشته باشد.		
* 6 6 6 6 # 1 #	شماره کارت	تعریف کارت (به کمک شماره شماره ۸ رقمی روی کارت)
(کارت ها می توانند بدون اینکه از مد برنامه ریزی خارج شوید اضافه شوند.) این روش برای اختصاص دادن شماره کاربر به کارت است. هر کارت می تواند یک شماره کاربری داشته باشد.		
* 6 6 6 6 # 1 #	شماره کارت	تعریف کارت (به کمک شماره کاربری و شماره کارت)
(کارت ها می توانند بدون اینکه از مد برنامه ریزی خارج شوید اضافه شوند.) این روش برای اختصاص دادن شماره کاربر به کارت است. هر کارت می تواند یک شماره کاربری داشته باشد.		
* 6 6 6 6 # 1 #	تکرار رمز	تعریف رمز شخصی برای هر کارت
رمز ۴ تا ۶ رقمی	تکرار رمز	در مد کارت و رمز
* 6 6 6 6 # 1 2 3 4 #	کارت جلوی دستگاه	

۱۰



رمز ۴ تا ۶ رقمی



## پاک کردن

* 6 6 6 6 # 2 #	پاک کردن با استفاده از خود کارت
کارت جلوی دستگاه	( همه کارت ها را می توانید بدون اینکه از مد برنامه ریزی خارج شوید پاک کنید )
* 6 6 6 6 # 2 #	پاک کردن کارتها با استفاده از شماره کاربری
شماره کاربری	این روش را می توانید وقتی وقتی کارت را گم کرده اید استفاده کنید.
* 6 6 6 6 # 2 #	پاک کردن کارتها با استفاده از شماره کارت
شماره کارت	(کارت ها می توانند بدون اینکه از مد برنامه ریزی خارج شوید پاک شوند). این روش را می توانید وقتی می خواهید کاربر را تغییر دهید اما کارت را گم کرده اید استفاده کنید.
* 6 6 6 6 # 2 #	پاک کردن کاربر کارت و رمز با استفاده از شماره کاربری
شماره کاربری	
* 6 6 6 6 # 2 0 0 0 0 #	پاک کردن همه کاربرها
شماره کاربری	این عملیات خطرناک است چون همه کاربرها پاک می شود.

## تغییر رمز

* #	تکرار رمز جدید تا ۴ رقمی رمز قبلی	تغییر رمز در مد کارت و رمز (روش ۱)
کارت جلوی دستگاه	این روش خارج از مد برنامه ریزی انجام می شود.	
* #	تکرار رمز جدید تا ۴ رقمی رمز قبلی شماره کاربری	تغییر رمز در مد کارت و رمز (روش ۲)
شماره کاربری	این روش خارج از مد برنامه ریزی انجام می شود.	
* #	رمز جدید رمز جدید شماره کاربری	تغییر رمز ورود کاربر
شماره کاربری		

